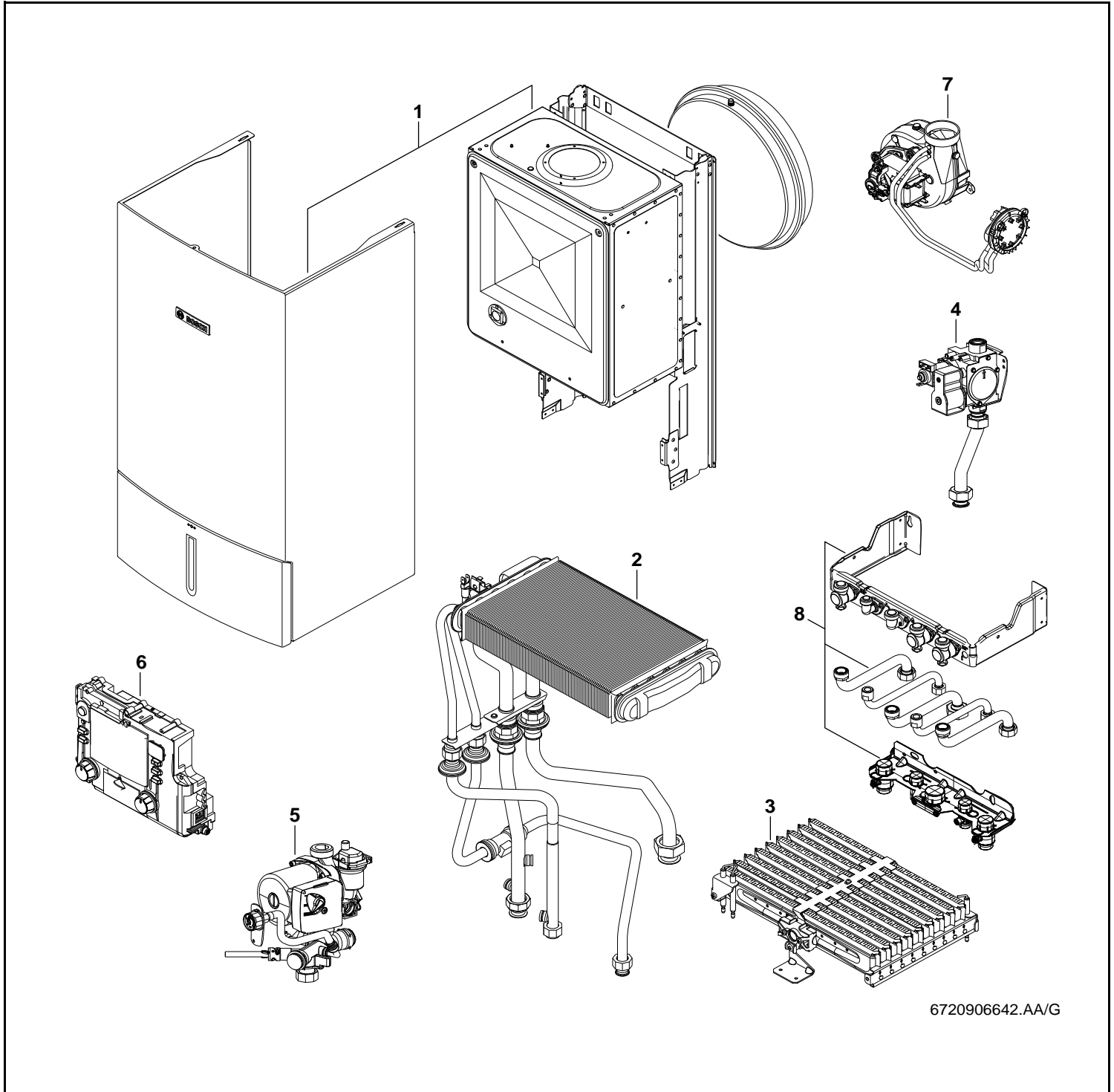


# ZWE24-28-5MFA



6720906642.AA/G





### Wichtige Hinweise

- Ersatzteile dürfen nur von einem zugelassenen Installateur eingebaut werden!
- Im Anhang finden Sie:
  - die Übersetzungen aller verwendeten Teilebezeichnungen
  - eine Übersicht der Gerätetypen und Länder, für die diese Ersatzteilliste gilt.

### Important notes

- The spare parts may only be installed by an approved installer!
- In the appendix you will find:
  - a list of translations of the names of all parts used
  - a list of the models and countries to which this spare parts list applies.

### Indications importantes

- L'installation des pièces de rechange doit être effectuée par un professionnel qualifié!
- Veuillez trouver en annexe:
  - les traductions de toutes les désignations des pièces utilisées
  - une vue globale des types de chaudières et des pays pour lesquels la présente liste des pièces de rechange est valable.

### Informações importantes

- Peças de substituição só podem ser montadas por um técnico credenciado!
- Em anexo encontra:
  - as traduções das designações de todas as peças utilizadas.
  - lista dos aparelhos e países para os quais esta lista de peças de substituição é válida.

### Avvertenze importanti

- Le parti di ricambio possono essere montate esclusivamente da personale qualificato ed in possesso dei requisiti tecnico-professionali!
- In appendice sono reperibili:
  - traduzione di ogni descrizione relativa alle varie parti di ricambio
  - elenco di sigle e codici, corrispondente ai vari paesi di destinazione.

### Indicaciones importantes

- Los repuestos solamente deben ser montados por los servicios técnicos oficiales de la marca!
- En el anexo podrá encontrar:
  - la traducción de todas las denominaciones de piezas empleadas
  - una relación de los tipos de aparato y países en los que se aplica esta lista de repuestos.

### Belangrijke aanwijzing

- Onderdelen mogen alleen door een erkend installateur worden vervangen!
- In de bijlage vindt u:
  - de vertalingen van de gebruikte onderdelentekeningen
  - een overzicht van toesteltypen en de landen waarvoor deze onderdelenlijst bedoeld is.

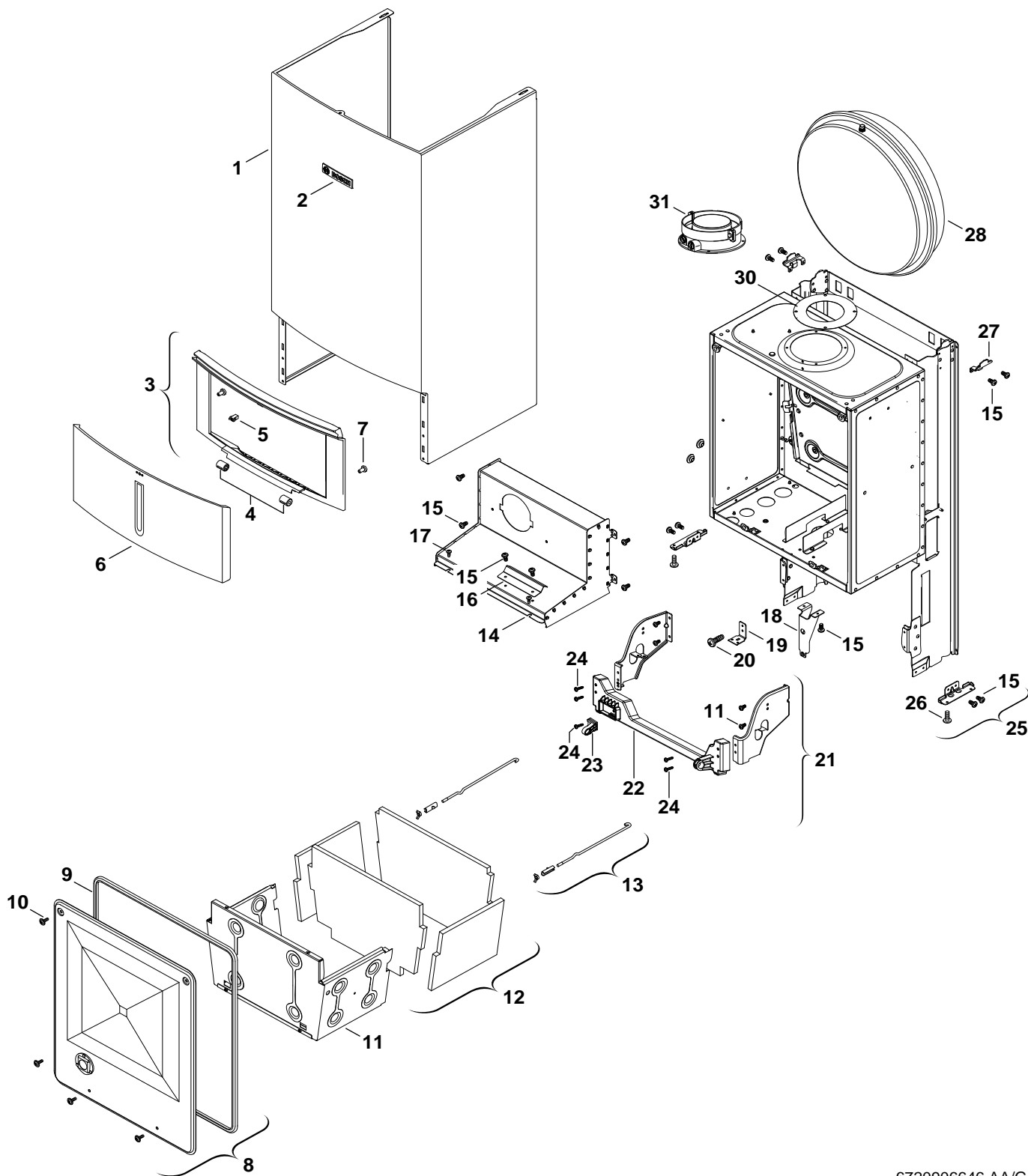
### Önemli Bilgiler

- Yedek parçalar sadece yetkili tesisatçılar tarafından monte edilebilir!
- Aşağıdaki bilgileri ekli olarak bulabilirsiniz:
  - Tüm kullanılan parça tanımlarının tercümeleri
  - Bu yedek parça listesinin geçerli olduğu tüm cihaz çeşitleri ve ülkelerin özeti.

Spare parts list  
Ersatzteilliste

Liste des pièces de rechange  
Lista parti di ricambio

Lista de repuestos  
Yedek Parça Listesi



6720906646.AA/G

1

Sheet metal  
Blechteile  
Pièces de tôle  
Parti di lamiera  
Piezas de chapa  
Sac Parcalari

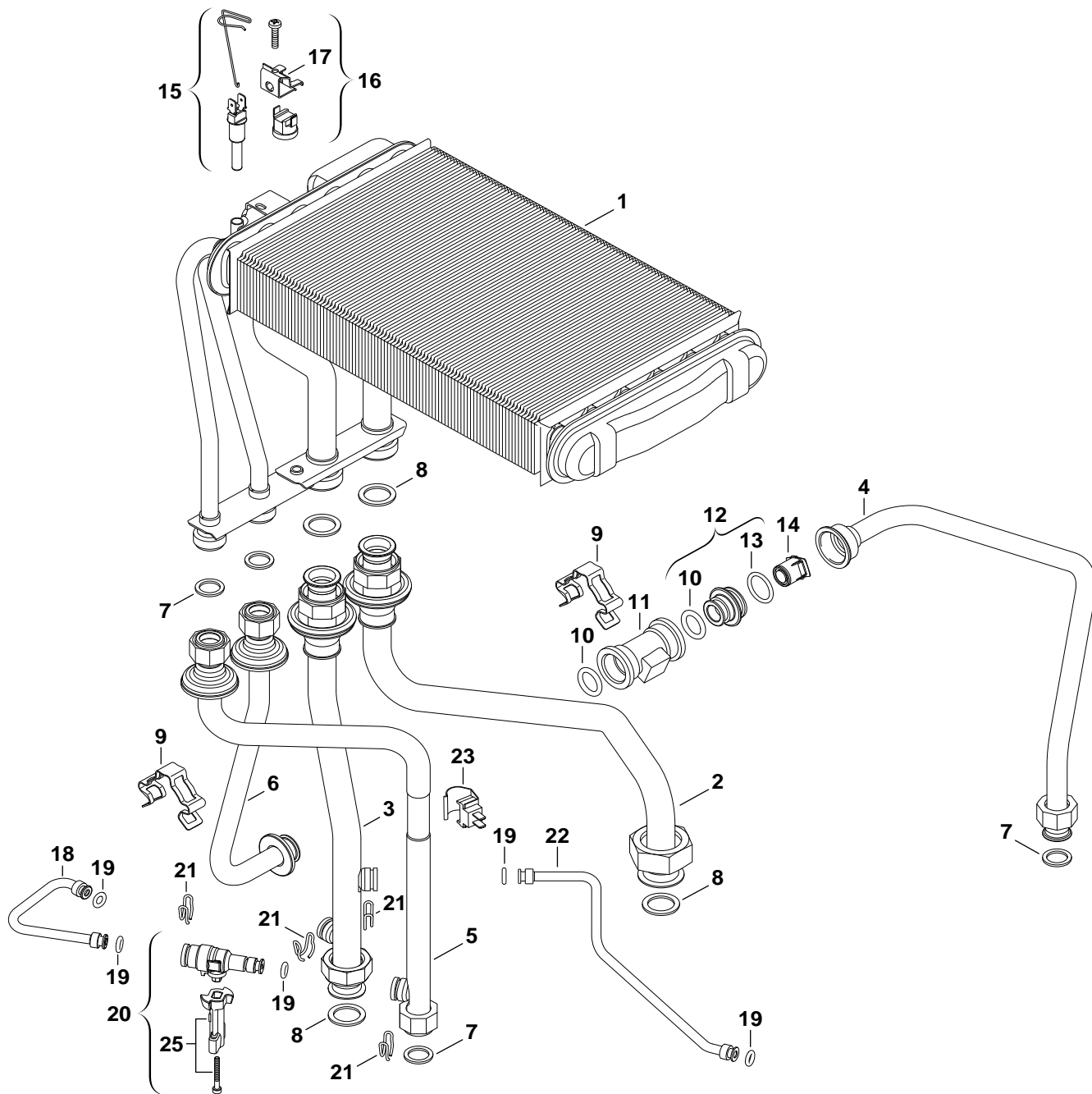
ZWE24-28-5MFA

Pos	description Bezeichnung dénomination descrizioni descripción Aciklamalar	S-Nr	Ordering no. Bestell-Nr. Numero de commande n° d'ordine Número el ordenar ordering no.	PG	gas type Gasart type gaz tipo gas tipo gas gaz cinsi	ZWE24	ZWE28																	Remarks Bemerkungen Remarques Osservazioni Observaciones Notlar
1	Front shell		8 716 010 952 0	42	23	■																		
1	Front shell		8 716 010 973 0	42	23		■																	
2	Trade mark badge		8 716 011 807 0	15		■	■																	
3	Frame	5900,6000,7100, 7400	8 718 641 168 0		23	■																		
3	Frame	5900,6000,7100, 7400	8 718 641 172 0		23		■																	
4	Damper (2x)		8 718 224 267 0	14		■	■																	
5	Latch		8 718 224 302 0	08		■	■																	
6	Shield		8 718 640 187 0	30	23	■																		
6	Shield		8 718 640 509 0	31	23		■																	
7	Screw		2 918 140 004 0	11	23	■																		
7	Screw		8 716 012 218 0	11	23		■																	
8	Cover		8 719 905 586 0	36	23	■																		
8	Cover		8 719 905 591 0	37	23		■																	
9	Door seal extrusion		8 716 101 660 0	28	23	■																		
9	Seal-door extrusion		8 716 104 609 0	31	23		■																	
10	Screw no10x16 type ab self tap		8 713 403 012 0	12		■	■																	
11	Combustion chamber		8 716 011 700 0	30	23	■																		
11	Combustion chamber		8 716 011 701 0	31	23		■																	
12	Insulation pack 24kw rsf		8 716 101 877 0	34	23	■																		
12	Insulation pack 28kw rsf		8 716 105 010 0	41	23		■																	
13	Retaining bolt		8 716 140 564 0	14		■	■																	
14	Flue gas collector		8 716 010 994 0	33	23	■																		
14	Flue gas collector		8 716 010 998 0	33	23		■																	
15	Screw m4x6 taptite zc pl p/h		2 914 411 424 0	12		■	■																	
16	Fixing bracket		8 716 771 598 0	14		■	■																	
17	Screw (10x)		2 910 611 424 0	16		■	■																	
18	Angle bracket		8 716 010 877 0	17		■	■																	
19	Fixing bracket		8 716 011 040 0	12		■	■																	
20	Screw		8 713 401 109 0	14		■	■																	
21	Mounting frame		8 716 011 028 0	30		■	■																	
22	Mounting frame		8 718 640 842 0			■	■																	
23	Fixing bracket		8 718 640 969 0			■	■																	
24	Screw (10x)		2 914 211 304 0	11		■	■																	
25	Angle bracket		8 716 010 843 0	15	23		■																	
25	Connection plate		8 716 011 041 0	14	23	■																		
26	Screw (10x)		2 918 140 417 0	11		■	■																	
27	Fixing bracket		8 716 010 810 0	15	23		■																	
28	Expansion vessel		8 716 142 502 0	41		■	■																	
30	Set of throttle discs		8 719 905 946 0	18		■	■																	

**ZWE24-28-5MFA**

Sheet metal  
Blechteile  
Pièces de tôle  
Parti di lamiera  
Piezas de chapa  
Sac Parcalari

**1**



6720904783.AA/G

**2**

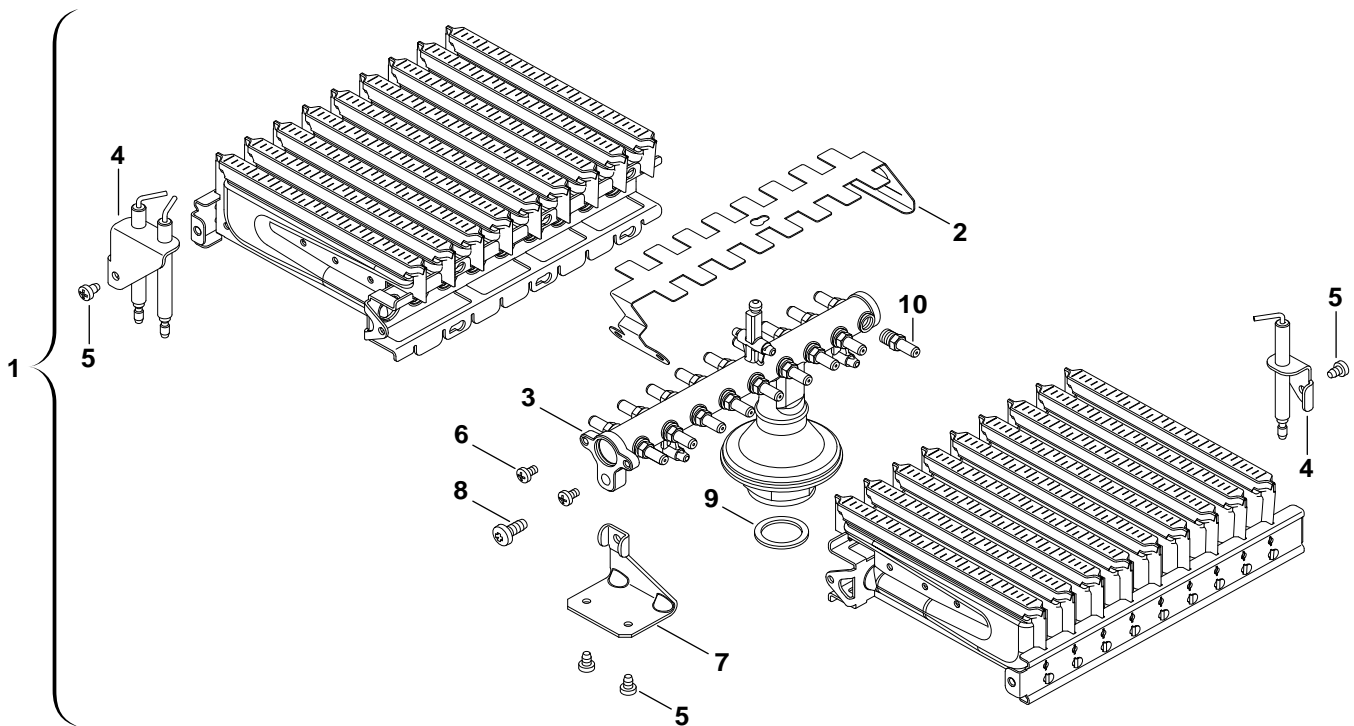
Heat exchanger  
Wärmeübertrager  
Corps de chauffe  
Blocco lamellare  
Intercambiador de calor  
Eсанжör

ZWE24-28-5MFA

Pos	description Bezeichnung dénomination descrizioni descripción Aciklamalar	S-Nr	Ordering no. Bestell-Nr. Numero de commande n° d'ordine Número el ordenar ordering no.	PG	gas type Gasart type gaz tipo gas tipo gas gaz cinsi	ZWE24	ZWE28														Remarks Bemerkungen Remarques Osservazioni Observaciones Notlar
1	Heat exchanger		8 715 406 546 0	53	23	■															
1	Heat exchanger 28kw		8 715 406 814 0	51	23		■														
2	Pipe		8 716 011 059 0	29		■	■														
3	Pipe	6000,7400	8 716 011 060 0	29	23	■	■														
3	Pipe	5900,7100	8 716 011 702 0	28	23	■	■														
4	Pipe		8 716 011 056 0	27		■	■														
5	Pipe	6000,7400	8 716 011 062 0	27	23	■	■														
5	Pipe	5900,7100	8 716 011 703 0	27	23	■	■														
6	Pipe		8 716 011 061 0	26		■	■														
7	Washer 18.6 X 13.5 X 1.5 (10x)		8 710 103 045 0	11		■	■														
8	Fibre washer 23.9 X 17.2 X 1.5 (10x)		8 710 103 043 0	12		■	■														
9	Clip (10x)		8 711 304 695 0	22		■	■														
10	O-ring (10x)		8 716 103 493 0	25		■	■														
11	Turbine		8 717 002 132 0	42		■	■														
12	Connector		8 719 905 062 0	20		■	■														
13	O-Ring 17.6 ID X 2.4 EP		8 716 140 820 0	02		■	■														
14	Flow regulator - c/w filter		8 716 141 253 0	25		■	■														
15	Temperature sensor		8 714 500 029 0	21		■	■														
16	Temperature limit 110°C		8 717 206 162 0	17		■	■														
17	Clamp spring		8 711 304 668 0	12		■	■														
18	Filling loop	6000,7400	8 716 010 805 0	21	23	■	■														
19	O-ring 6x2,5 (10x)		8 716 771 164 0	12		■	■														
20	Filling loop	6000,7400	8 719 905 334 0	28	23	■	■														
21	Clip (10x)		8 719 905 335 0	28		■	■														
22	Pipe		8 716 011 057 0	21		■	■														
23	Temperature sensor		8 716 010 809 0	21		■	■														
25	Handle	6000,7400	8 716 012 555 0	11	23	■	■														

**ZWE24-28-5MFA**

Heat exchanger  
 Wärmeübertrager  
 Corps de chauffe  
 Blocco lamellare  
 Intercambiador de calor  
 Esanjör



6720904784.AA/G

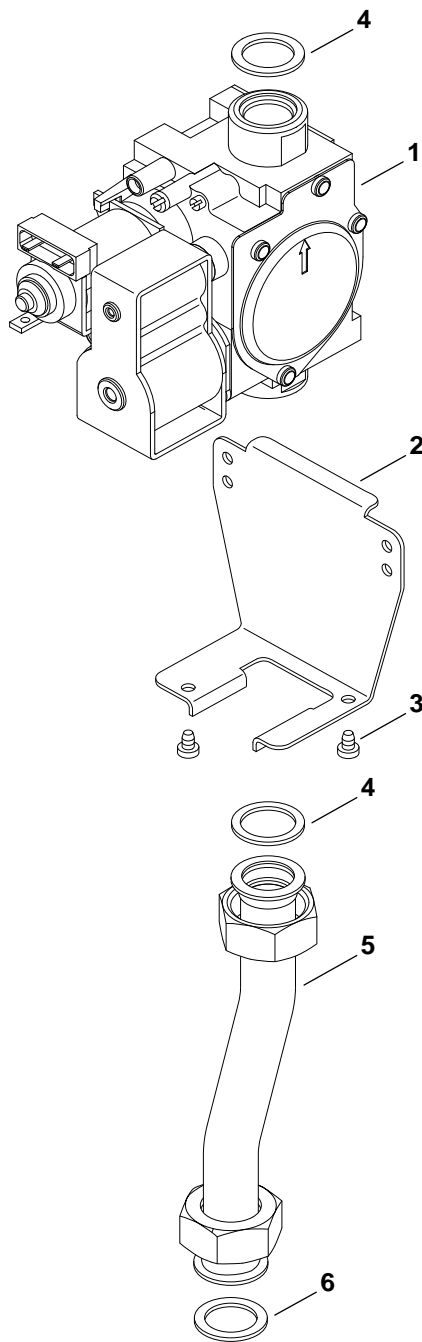
**3**

Burner  
Brenner  
Brûleur  
Bruciatore  
Quemador  
Brülör

**ZWE24-28-5MFA**



Pos	description Bezeichnung dénomination descrizioni descripción Acıklamalar	S-Nr	Ordering no. Bestell-Nr. Numero de commande n° d'ordine Número el ordenar ordering no.	PG	gas type Gasart type gaz tipo gas tipo gas gaz cinsi	ZWE24	ZWE28														Remarks Bemerkungen Remarques Osservazioni Observaciones Notlar
1	Burner ng 24kw rsf	7100	8 716 011 276 0	38	23	■															
1	Burner ng 24kw rsf	7100	8 716 011 280 0	38	23		■														
1	Burner	5900,6000,7400	8 716 012 493 0	41	23	■	■														
2	Cross ignition bridge		8 711 304 692 0	17		■	■														
3	Tube distributor	7100	8 716 011 281 0	32	23		■														
3	Tube distributor	7100	8 716 012 566 0	32	23	■															
3	Tube distributor	5900,6000,7400	8 719 905 290 0	33	23	■	■														
4	Set of electrodes		8 719 905 149 0	31		■	■														
5	Screw m4x6 taptite zc pl p/h		2 914 411 424 0	12		■	■														
6	Screw m3.5x6 phillips steel (10x)		2 910 642 082 0	11		■	■														
7	Fixing bracket		8 716 106 188 0	15		■	■														
8	Screw M5x12mm taptite zc pl p/h		2 914 411 403 0	12		■	■														
9	Flat gasket (10x)		2 916 710 529 0	12		■	■														
10	Nozzle (110) (10x)	7100	8 708 202 113 0	20	23	■															
10	Nozzle (115) (10x)	5900	8 708 202 115 0	16	23	■															
10	Nozzle (120) (10x)	5900,7100	8 708 202 124 0	20	23		■														
	Gas conversion kit (==>G20,20mbar)		8 716 011 969 0	28		■	■														
	Gas conversion kit (==>G20,13mbar)	7100	8 716 011 971 0	26	23	■															
	Gas conversion kit (==>G20,13mbar)	7100	8 716 011 972 0	26	23		■														
	Gas conversion kit (==>LPG,30mbar)		8 716 011 974 0	21	23	■															
	Gas conversion kit (==>LPG,30mbar)		8 716 011 975 0	26	23		■														
<b>ZWE24-28-5MFA</b>																	Burner Brenner Brûleur Bruciatore Quemador Brülör				<b>3</b>



6720904785.AA/G

**4**

Gas valve  
Gasarmatur  
Bloc gaz  
Gruppo gas  
Cuerpo de gas  
Gaz Armatürü

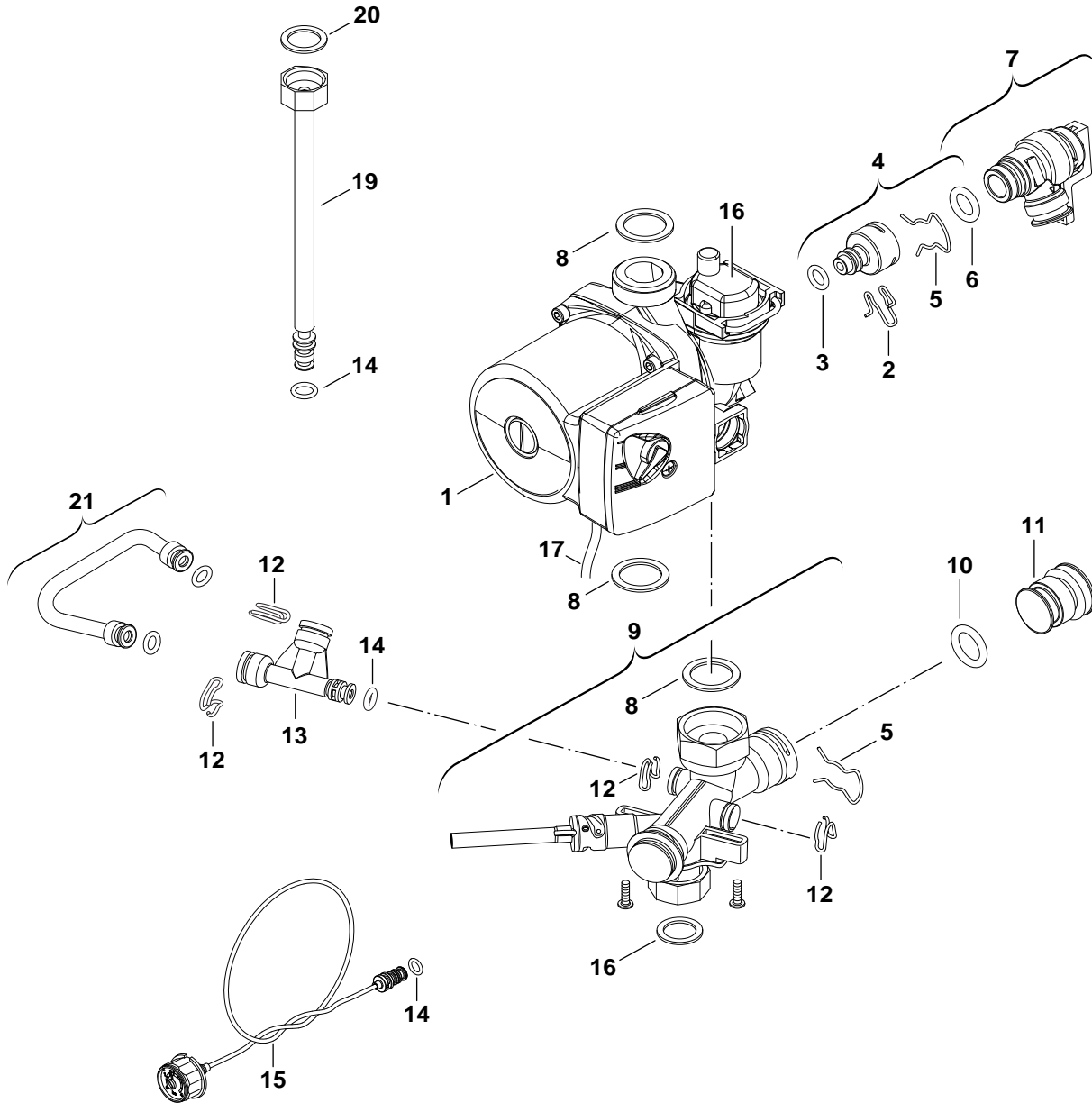
**ZWE24-28-5MFA**



Spare parts list  
Ersatzteilliste

Liste des pièces de rechange  
Lista parti di ricambio

Lista de repuestos  
Yedek Parça Listesi



6720906687.AA/G

**5**

Pump/Tubes  
Pumpe/Rohre  
Pompe/Tubes  
Pompa/Raccordi  
Bomba/Tubos  
Pompa/Borular

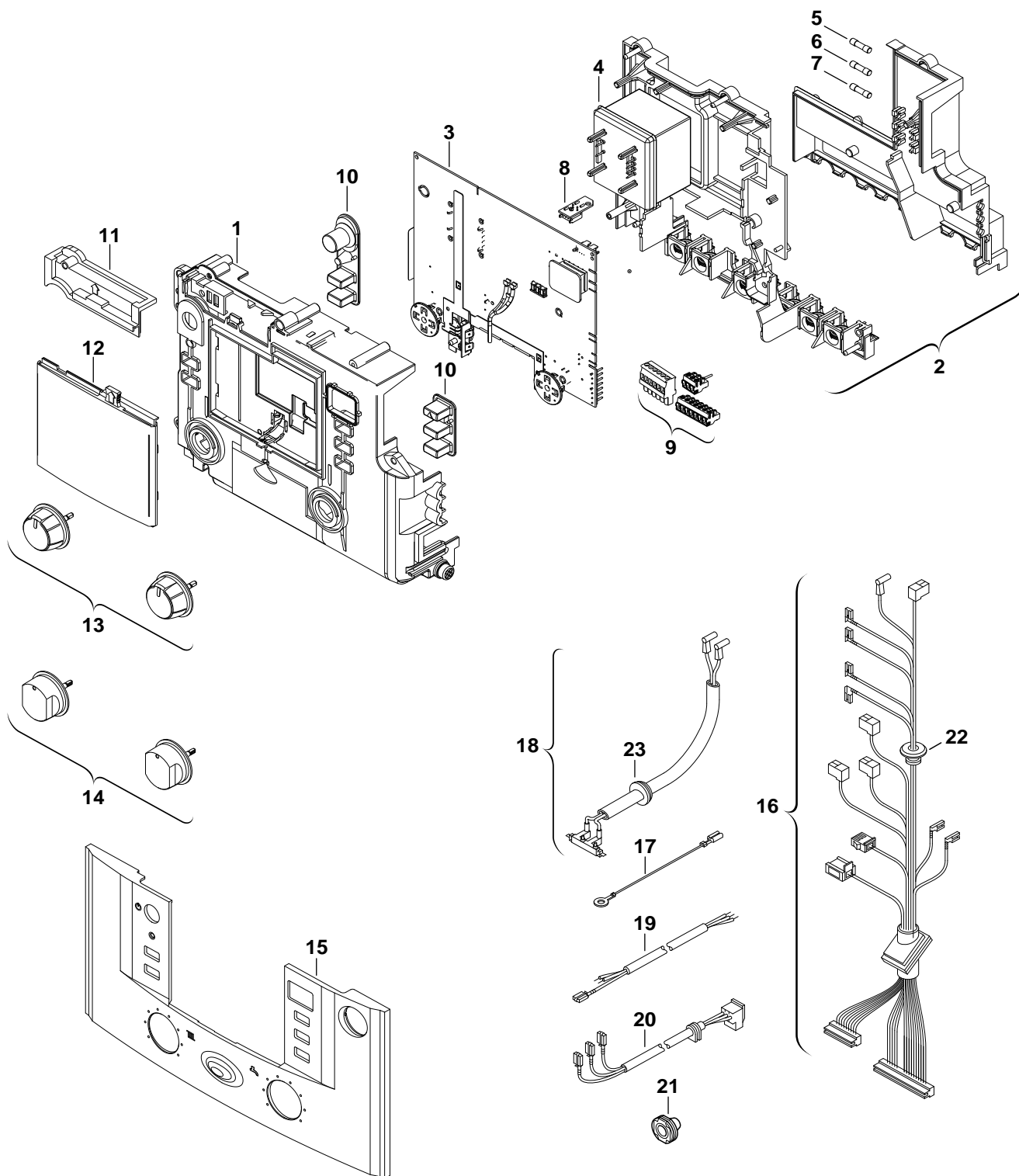
ZWE24-28-5MFA



Spare parts list  
Ersatzteilliste

Liste des pièces de rechange  
Lista parti di ricambio

Lista de repuestos  
Yedek Parça Listesi



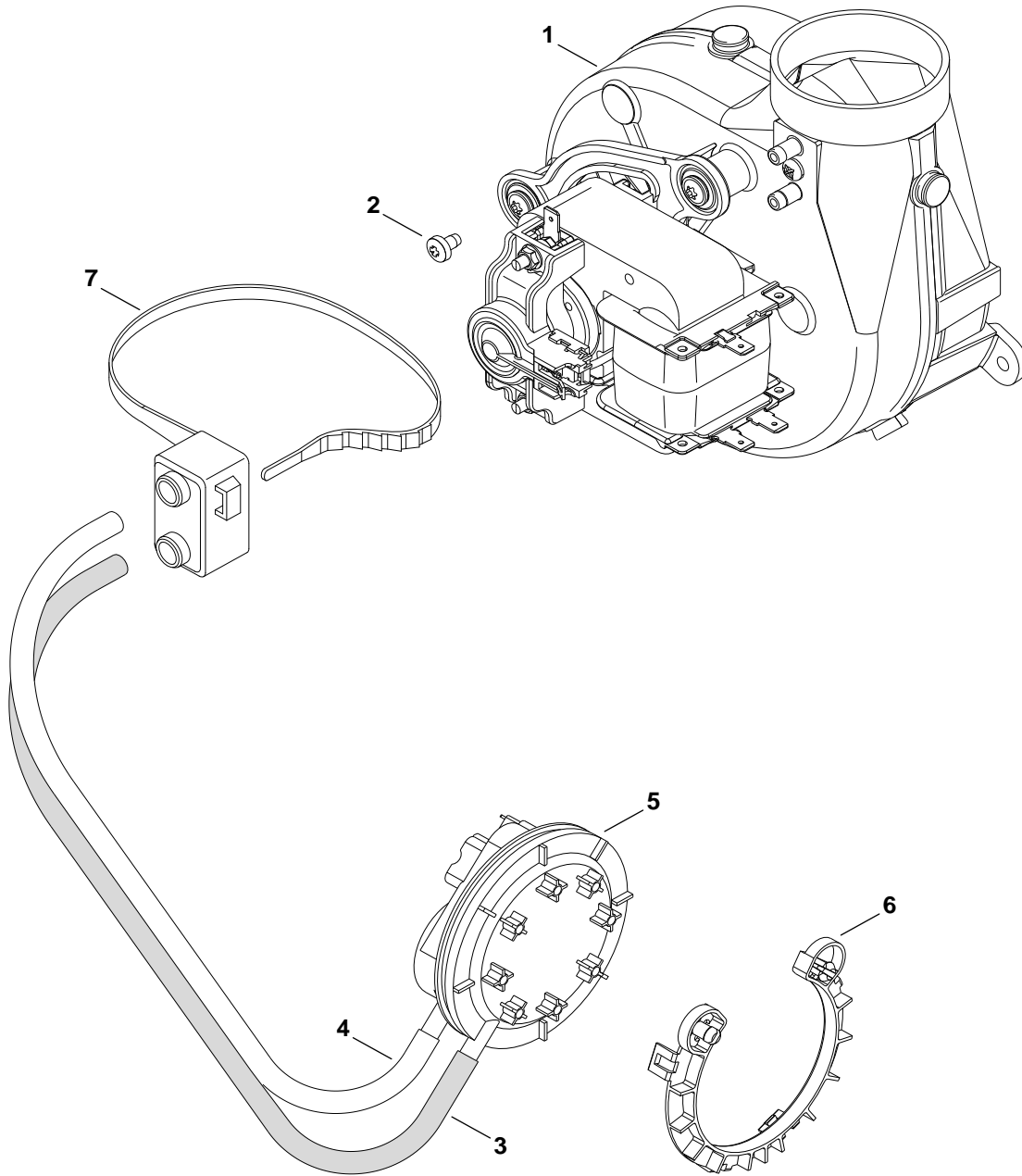
6720906650.AA/G

6

Control box  
Schaltkasten  
Tableau de commande  
Quadro comandi  
Caja de conexiones  
Kumanda Unitesi

ZWE24-28-5MFA





6720904771.AC/G

7

Fan  
Gebläse  
Ventilateur  
Ventilatore  
Ventilador  
Fan

ZWE24-28-5MFA





List of translations Übersetzungsliste		Liste des traductions Traduzione delle descrizioni		Lista de traducciones Ceviri Listesi	
Pos	Beschreibung	Denomination	Descrizione	Descripción	Acıklamalar
<b>1</b>	<b>Baugruppe</b>	<b>Groupe de construction</b>	<b>Gruppo di costruzione</b>	<b>Grupo de construccion</b>	<b>Yapi elemanlari</b>
1	Mantel	Habillage	Mantello	Carcasa	GÖVDE
2	Warenzeichen BOSCH	Marquage	Targhetta	Marca	STIKER
3	Rahmen	CADRE DE PORTE	CORNICE	Marco	Çerçeve
4	Daempfer-Set (2x)	Amortisseur (2x)	Ammortizzatore (2x)	Amortiguador (2x)	Damper (2x)
5	Verschluss	Serrure	Chiusura	Disco de estrangulación	Kilit
6	Blende	Cache	Mascherina	Chapa cuadro	Panel
7	Schraube	Vis	Vite	Tornillo	Civata
8	Deckel	Couvercle	Coperchio nero	Tapa	U042 KAPAK
9	Dichtung	Joint	Guarnizione	Junta	U052-24/28K YANMA ODASI KAPAK CONTASI
10	Schraube (10x)	Vis (10x)	Vite (10x)	Tornillo (10x)	Civata (10x)
11	Brennkammer	Chambre de combustion	Camera combustione	Cámara de quemadores	Yanma Odasi
12	Isoliersatz	Isolation	Set isolante	Aislamiento	U052-24K YANMA ODASI IZOLASYON SETI
13	Befestigungssatz	Joint de fixation	Set di fissaggio	Juego piezas de fijacion	BA#LANTI SETI
14	Abgassammler	Coupe tirage antirefouleur	Cappa fumi	Seguro evacuación de gases	HAVALANDIRMA PANELI
15	Schraube (10x)	Vis (10x)	Vite (10x)	Tornillo (10x)	Civata (10x)
16	Halter	Support	Angolare	Soporte	BA#LANTI PARÇASI
17	Schraube (10x)	Vis (10x)	Vite (10x)	Tornillo (10x)	Civata (10x)
18	Befestigungswinkel	Equerre	Angolare	Angulo	U062 BA#LANTI KONSOLU
19	Halter	Support	Angolare	Soporte	DIRSEK
20	Schraube (10x)	Vis (10x)	Vite (10x)	Tornillo (10x)	Civata (10x)
21	Montagerahmen	Cadre de montage	Rifinitura montaggio	Estructura de montaje	GB042 KUMANDA ÜNİTESİ BA#LANTI KONSOLU
22	Montagerahmen	Cadre de montage	Rifinitura montaggio	Estructura de montaje	Montaj Sasesi
23	Halter	Support	Angolare	Soporte	Tespit Saci
24	Schraube (10x)	Vis (10x)	Vite (10x)	Tornillo (10x)	Civata (10x)
25	Befestigungswinkel	Equerre	Angolare	Angulo	U062 DI# GÖVDE BA#LANTI PLAKASI(28KW)
26	Schraube (10x)	Vis (10x)	Vite (10x)	Tornillo (10x)	Civata (10x)
27	Halterung	Support	Supporto	Sujeción	U062 ASKI SACI
28	Ausdehnungsgefäß	Vase d'expansion	Vaso di espansione	Vaso de expansión	U042 -U062 GENLE#ME TANKI
30	Drosselblendensatz	Sachet de restriction de débit	Set di disco strozzamento	Conjunto de disco de estrangulación	Kisma Saci Seti
<b>2</b>	<b>Baugruppe</b>	<b>Groupe de construction</b>	<b>Gruppo di costruzione</b>	<b>Grupo de construccion</b>	<b>Yapi elemanlari</b>
1	Wärmeübertrager	Ensemble thermique	Blocco lamellare	Bloque de calor	U052-24K E#ANJÖR
2	Rohr	Tube	Tubo	Tubo	Boru
3	Rohr	Tube	Tubo	Tubo	Boru
4	Rohr	Tube	Tubo	Tubo	Boru
5	Rohr	Tube	Tubo	Tubo	Boru
6	Rohr	Tube	Tubo	Tubo	Boru
7	Dichtscheibe 1/2" (10x)	Joint 1/2" (10x)	Guarnizione 1/2" (10x)	Junta 1/2" (10x)	CONTA
8	Dichtscheibe 3/4" (10x)	Joint 3/4" (10x)	Guarnizione 3/4" (10x)	Junta 3/4" (10x)	CONTA
9	Klammer (10x)	Clip (10x)	Graffa (10x)	Grapa (10x)	U052-24/28K KLIPS (10 LU)
10	O-Ring (10x)	Joint torique (10x)	Anello tenuta (10x)	Anillo tórico (10x)	HALKA
11	Turbine	Turbine	Turbina	Turbina	GB032-GB042-U062 TÜRBİN
12	Verbindungsstück	Raccord	Raccordini	Pieza de acoplamiento	GB032 BA#LANTI PARÇASI
13	O-Ring (10x)	Joint torique (10x)	Anello tenuta (10x)	Anillo tórico (10x)	U052/24-28K O-RING CONTA
14	Drosselbuchse	Coussinet limiteur	Boccola di strozzamento	Válvula di laminazione	U052/24-28K SU DEBI LIMITÖRÜ+FILTRE
15	Temperaturfühler	Sonde de temperature	Sensore termometrico	Sensor de temperatura	NTC-SENSÖR
16	Temperaturbegrenzer 110°C	Limiteur de température 110°C	Limitatore temperatura 110°C	Limitador de temperatura 110°C	U052-24/28K LIMIT TERMOSTAD(110 C)
17	Klemmfeder (10x)	Ressort (10x)	Fermo (10x)	Muelle de tecla (10x)	KÖ#EBENT
18	Fülleinrichtung	Dispositif de remplissage	Set carico impianto	Botella de inflado	GB042-U062 DOLDURMA MUSLU#U BORUSU
19	O-Ring 6x2,5 (10x)	O-ring 6 x2,5 (10x)	Anello tenuta 6x2,5 (10x)	Anillo tórico 6x2,5 (10x)	U052/24-28K O-RING CONTA(6*2,5)
20	Fülleinrichtung	Dispositif de remplissage	Set carico impianto	Botella de inflado	U042 DOLDURMA MUSLU#U
21	Klammer (10x)	Clip (10x)	Graffa (10x)	Grapa (10x)	U062 KELEPÇE
22	Rohr	Tube	Tubo	Tubo	Boru
23	Temperaturfühler	Sonde de temperature	Sensore termometrico	Sensor de temperatura	GB042-U062-U042 SICAKLIK HİSSEDİCİ
25	Griff	Manette	Manopola	Mando del grifo	U042-GB042 DOLDURMA VANASI KOLU
<b>3</b>	<b>Baugruppe</b>	<b>Groupe de construction</b>	<b>Gruppo di costruzione</b>	<b>Grupo de construccion</b>	<b>Yapi elemanlari</b>
1	Brenner	Brûleur	Brucciatore	Quemador	Brülör

List of translations Übersetzungsliste		Liste des traductions Traduzione delle descrizioni		Lista de traducciones Ceviri Listesi	
Pos	Beschreibung	Denomination	Descrizione	Descripción	Acıklamalar
2	Überzündbrücke	Tôle d'interallumage	Ponte accensione	Rampa de encendido	U052-24/28K ALEV ATLAMA KÖPRÜSÜ
3	Verteilerrohr	Rampe injecteur	Tubo distributore	Tubo distribución	Dagıtıcı boru
4	Elektrodensatz	Jeu d'electrodes	Set di elettrodi	Conjunto electrodo	ATE#LEME ELEKTROD SETİ
5	Schraube (10x)	Vis (10x)	Vite (10x)	Tornillo (10x)	Civata (10x)
6	Schraube (10x)	Vis (10x)	Vite (10x)	Tornillo (10x)	Civata (10x)
7	Halter	Support	Angolare	Soporte	Tespit Sacı
8	Schraube (10x)	Vis (10x)	Vite (10x)	Tornillo (10x)	Civata (10x)
9	Flachdichtung (10x)	Joint plat (10x)	Guarnizione ad anello piano (10x)	Junta plana (10x)	CONTA
10	Düse (110) (10x)	Injecteur (110) (10x)	Ugello (110) (10x)	Tobera (110) (10x)	ENJEKTÖR
	Gasart-Umbausatz (==>G20,20mbar)	Kit de transformation de gaz (==>G20,20m)	Kit conversione gas (==>G20,20mbar)	Kit de conversión de gas (==>G20,20mbar)	Gaz dönüsum seti (==>G20,20mbar)
	Gasart-Umbausatz (==>G20,13mbar)	Kit de transformation de gaz (==>G20,13m)	Kit conversione gas (==>G20,13mbar)	Kit de conversión de gas (==>G20,13mbar)	Gaz dönüsum seti (==>G20,13mbar)
	Gasart-Umbausatz (==>LPG,30mbar)	Kit de transformation de gaz (==>LPG,30m)	Kit conversione gas (==>LPG,30mbar)	Kit de conversión de gas (==>LPG,30mbar)	Gaz dönüsum seti (==>LPG,30mbar)
<b>4</b>	<b>Baugruppe</b>	<b>Groupe de construction</b>	<b>Gruppo di costruzione</b>	<b>Grupo de construccion</b>	<b>Yapi elemanlari</b>
1	Gasarmatur	Bloc gaz	Gruppo gas	Cuerpo de gas	U052-U062-24-28K GAZ ARMATÜRÜ
2	Halter	Support	Angolare	Soporte	Tespit Sacı
3	Schraube (10x)	Vis (10x)	Vite (10x)	Tornillo (10x)	Civata (10x)
4	Flachdichtung (10x)	Joint plat (10x)	Guarnizione ad anello piano (10x)	Junta plana (10x)	CONTA
5	Rohr	Tube	Tubo	Tubo	Boru
6	Dichtscheibe 3/4" (10x)	Joint 3/4" (10x)	Guarnizione 3/4" (10x)	Junta 3/4" (10x)	CONTA
<b>5</b>	<b>Baugruppe</b>	<b>Groupe de construction</b>	<b>Gruppo di costruzione</b>	<b>Grupo de construccion</b>	<b>Yapi elemanlari</b>
1	Pumpe	Circulateur	Pompa	Bomba	Pompa
2	Haltefeder (10x)	Epingle (10x)	Molla (10x)	Clip de fijacion (10x)	GB042-U062-U042 YAYLI SEGMAN(10 LU)
3	O-Ring (10x)	Joint torique (10x)	Anello tenuta (10x)	Anillo tórico (10x)	GB042-U062 CONTA
4	Adapter	Raccord	Adattore	Adaptador	GB042 EMNİYET VENTİL BA#L.T.ADAPTÖRÜ
5	Haltefeder (10x)	Epingle (10x)	Molla (10x)	Clip de fijacion (10x)	GB042-U062 TEL SEGMAN
6	O-Ring (10x)	Joint torique (10x)	Anello tenuta (10x)	Anillo tórico (10x)	GB042 CONTA
7	Sicherheitsventil	Soupape de sécurité	Valvola sicurezza	Válvula de sobrepresión	GB042-U062 EMNİYET VENTİLİ
8	Dichtscheibe(10x)	Joint(10x)	Guarnizione(10x)	Junta(10x)	U062 CONTA
9	Rücklaufverteiler	Tube retour distribution	Raccordo distributore	Tubo retorno distribución	GB042-U062 DÖNÜ# BORUSU
10	O-Ring 17x4 (10x)	JOINT TORIQUE 17x4 (10x)	Anello tenuta 17x4 (10x)	Anillo tórico 17x4 (10x)	GB032 CONTA(10 LU)
11	Stopfen	Bouchon	Spina	Anection	Soket
12	Klammer (10x)	Clip (10x)	Graffa (10x)	Grapa (10x)	U062 KELEPÇE
13	Verbindungsstück	Pièce de raccordement	Particolare di collegamento	Pieza de unión	Baglantı Parçası
14	O-Ring 6x2,5 (10x)	O-ring 6 x2,5 (10x)	Anello tenuta 6x2,5 (10x)	Anillo tórico 6x2,5 (10x)	U052/24-28K O-RING CONTA(6*2,5)
15	Gague cpl	Gague cpl	Gague cpl	Gague cpl	Gague cpl
16	Schnellentlüfter	Purgeur	Valvola sfiato aria	Purgador	GB042 OTOMATİK PURJÖR
17	Pumpenkabel	Faisceau circulateur	Cabliaggio de pompa	Cable de bomba	KABLO
19	Flexschlauch	Tube flexible de raccordement sanitaire	Tubo flessibile	Tubo flexible	GB042-U062 FLEXIBLE HORTUM
20	Dichtscheibe 3/4" (10x)	Joint 3/4" (10x)	Guarnizione 3/4" (10x)	Junta 3/4" (10x)	CONTA
<b>6</b>	<b>Baugruppe</b>	<b>Groupe de construction</b>	<b>Gruppo di costruzione</b>	<b>Grupo de construccion</b>	<b>Yapi elemanlari</b>
1	Oberteil	Partie supérieure	Quadro comandi	Tapa	GÖVDE
2	Rückwand	Dosseret	Schienale	Respaldo	GB042 KONTROL PANEL ARKA GÖVDE
3	Leiterplatte	Circuit imprimé	Scheda elettronica	placa electrónica	Elektronik Kart
4	Transformator	Transformateur	Trasformatore primario	Transformador	GB032 TRAFÖ
5	Sicherung T2,5A (10x)	Fusible T2,5A (10x)	Fusibile T2,5A (10x)	Fusible T2,5A (10x)	SIGORTA
6	Sicherung T0,5A (10x)	Fusible T0,5A (10x)	Fusibile T0,5A (10x)	Fusible T0,5A (10x)	SIGORTA
7	Sicherung T1,6A (10x)	Fusible T1,6A (10x)	Fusibile T1,6A (10x)	Fusible T1,6A (10x)	SIGORTA
8	Kodierstecker 1500	CI de codage 1500	Spina codifica 1500	Conector codificador 1500	Kod Anahtarı 1500
9	Steckerset	Plots connexion	Morsetto	Conjunto de anection	KLEMENS
10	Schalter	Interrupteur	Interruttore	Interruptor	GB032 #ALTER
11	Deckel	Couvercle	Coperchio nero	Tapa	GB032 KAPAK
12	Blende	Cache	Mascherina	Chapa cuadro	KAPAMA PARÇASI
13	Drehknopf	Bouton de réglage	Manopola	Botón rotativo	Düğme
15	Klappe	Couvercle	Sportello	Tapa	PANEL
16	Kabelbaum	Faisceau de câbles	Cablaggio	Mazo de cables	Kablo Demeti
17	Kabel	Câble	Cavo	Cable	KABLO GRUBU
18	Kabel	Câble	Cavo	Cable	Kablo



Types of appliances Gerätetypen	Types de chaudières Tipo apparecchi	Tipos de aplicaciones Cihaz Cesitleri	
Appliance Gerät Chaudière Apparecchio Aparato Cihaz	Ordering no. Bestell-Nr. Numero de commande n° d'ordine Número el ordenar ordering no.	Country Land Pay Paese Paese Ulke	Remarks Bemerkungen Remarques Osservazioni Observaciones Notlar
<b>ZWE24-5MFA23S7400</b>	7 716 010 527	Croatia	
<b>ZWE28-5MFA23S7400</b>	7 716 010 529	Croatia	
<b>ZWE24-5MFA23S5900</b>	7 716 010 560	Romania	
<b>ZWE28-5MFA23S5900</b>	7 716 010 562	Romania	
<b>ZWE24-5MFA23S6000</b>	7 716 010 564	Serbia	
<b>ZWE28-5MFA23S6000</b>	7 716 010 565	Serbia	
<b>ZWE24-5MFA23S7100</b>	7 716 010 576	Ukraine	
<b>ZWE28-5MFA23S7100</b>	7 716 010 578	Ukraine	





Bosch Thermotechnik GmbH  
Sophienstraße 30-32  
D-35576 Wetzlar  
[www.bosch-thermotechnology.com](http://www.bosch-thermotechnology.com)